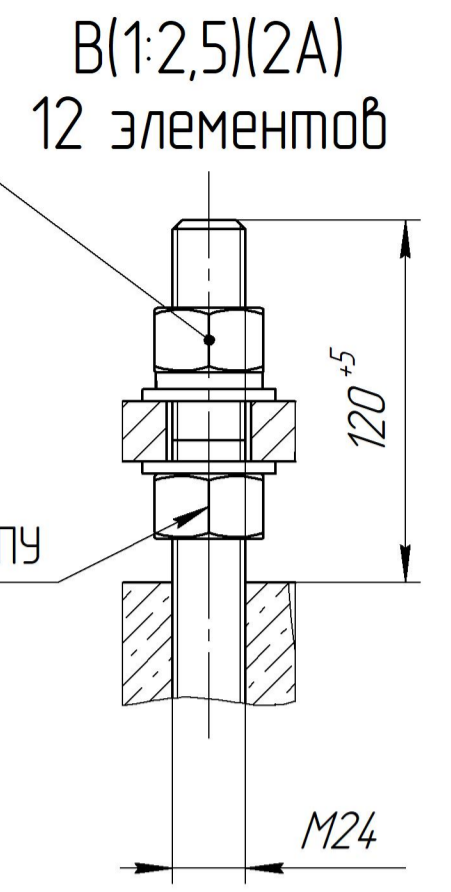


- Шайба С.24.04.019 ГОСТ 11371-78
- Шайба 24 65Г 019 ГОСТ 6402-70
- Гайка М24-7Н.66.016 ГОСТ 5927-70



Технические характеристики

1. Диапазон рабочих углов:
  - по азимуту ±270°;
  - по углу места 0°... 180°;
  - по оси наклона ±14°.
2. Скорость вращения:
  - по азимуту 0,02...6,0 °/с;
  - по углу места 0,02...6,0 °/с;
  - по оси наклона 0,02...1,0 °/с.
3. Ветровая нагрузка:
  - рабочая скорость ветрового потока до 25 м/с.

Гайка вертикализации ОПУ

Максимальная нагрузка на антенный пост (угол места 0°)  
 При монтаже антенны φ2.0м:  
 Площадь поверхности антенны - 3,14 м<sup>2</sup>;  
 Сила ветрового потока - 2,13 кН;

Нагрузка на шпильки монтажного фланца:  
 Количество шпилек - 12 шт. М24;  
 Материал - сталь 20 ГОСТ 1050-2013;  
 Расчетное усилие на наиболее удаленную шпильку N<sub>т</sub>=1,12 кН.

Условие прочности A>A<sub>sa</sub> - выполняется:  
 Поперечное сечение шпильки М24 по ГОСТ 24379.0-2012 таблица А.1  
 A=3,52 см<sup>2</sup>.  
 Минимальное поперечное сечение шпильки по условию прочности:  

$$A_{sa} = \frac{k_0 N_t}{R_{ba}} = \frac{1,35 * 1,12}{1,937} = 0,78 \text{ см}^2.$$

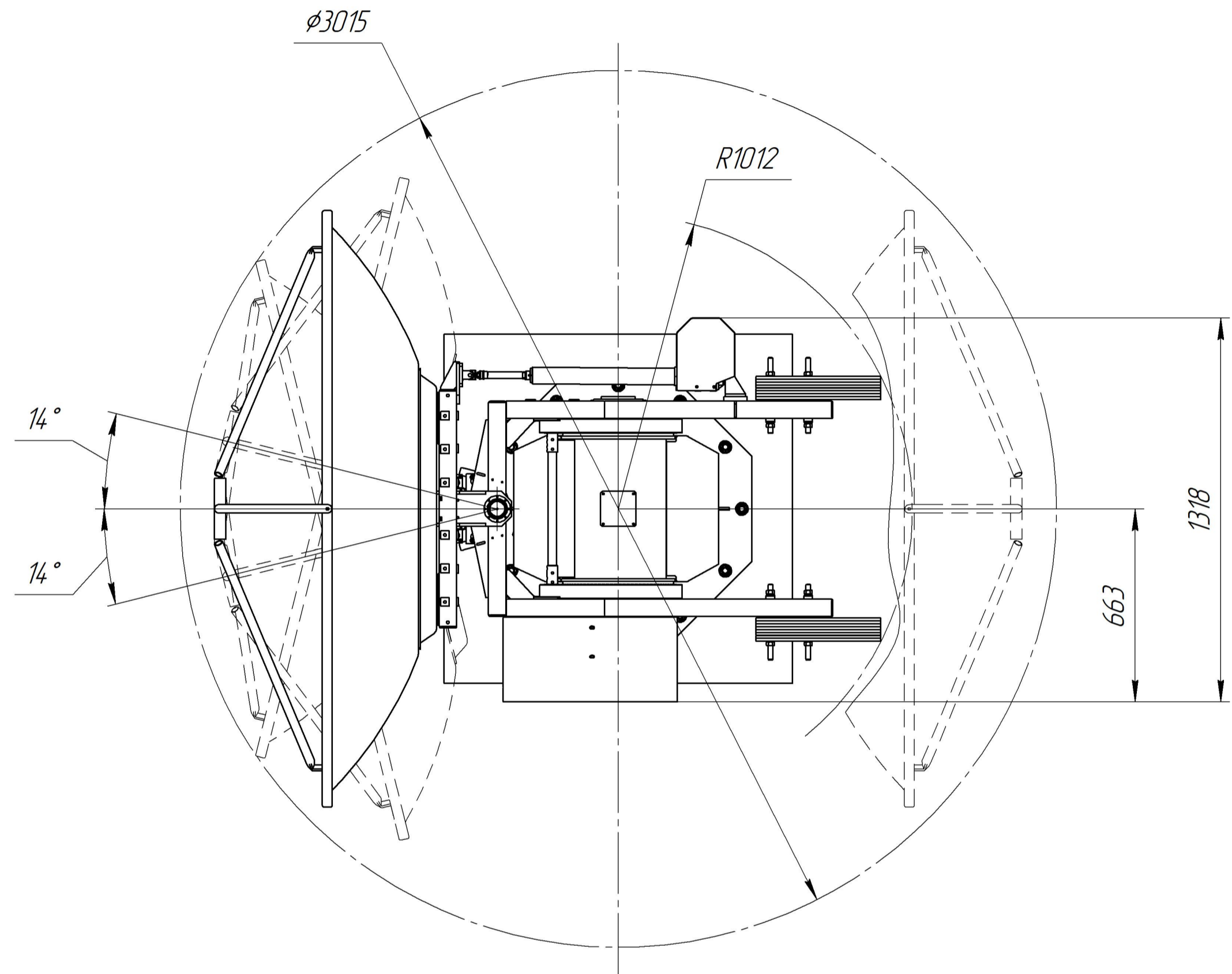
Технические требования

1. Размеры для справок.
2. Строповку проводить согласно схеме 1 (лист 3) предварительно раскрепив угломестную раму.
3. Заделку шпилек М24 в фундамент определяет заказчик.

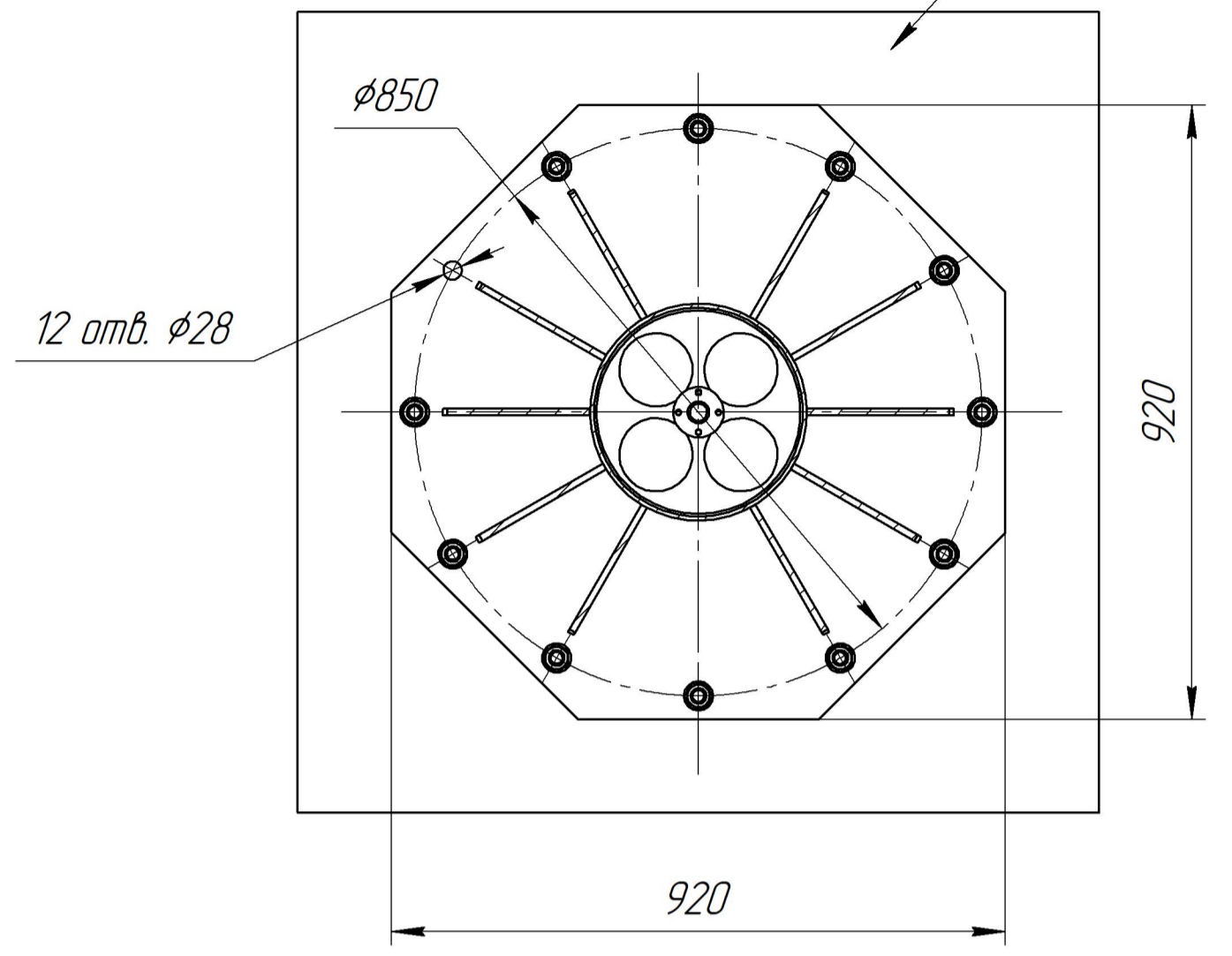
				<b>ТИШЖ.484.125.002-01 МЧ</b>				
Изм.	Лист	№ докум.	Подп.	Дата	Опорно-поворотное устройство 3-осное 2.0 м Монтажный чертёж	Лит.	Масса	Масштаб
Разраб.	Дрянин					900	1:15	
Пров.	Марков					Лист 1	Листов 3	
Т.контр.						<b>ТРС</b>		
Н.контр.	Фадеев							
Утв.	Званцгов							

Перв. примен. Справ. № Подп. и дата Инв. № дубл. Инв. № Взам. инв. № Подп. и дата Инв. № подл.

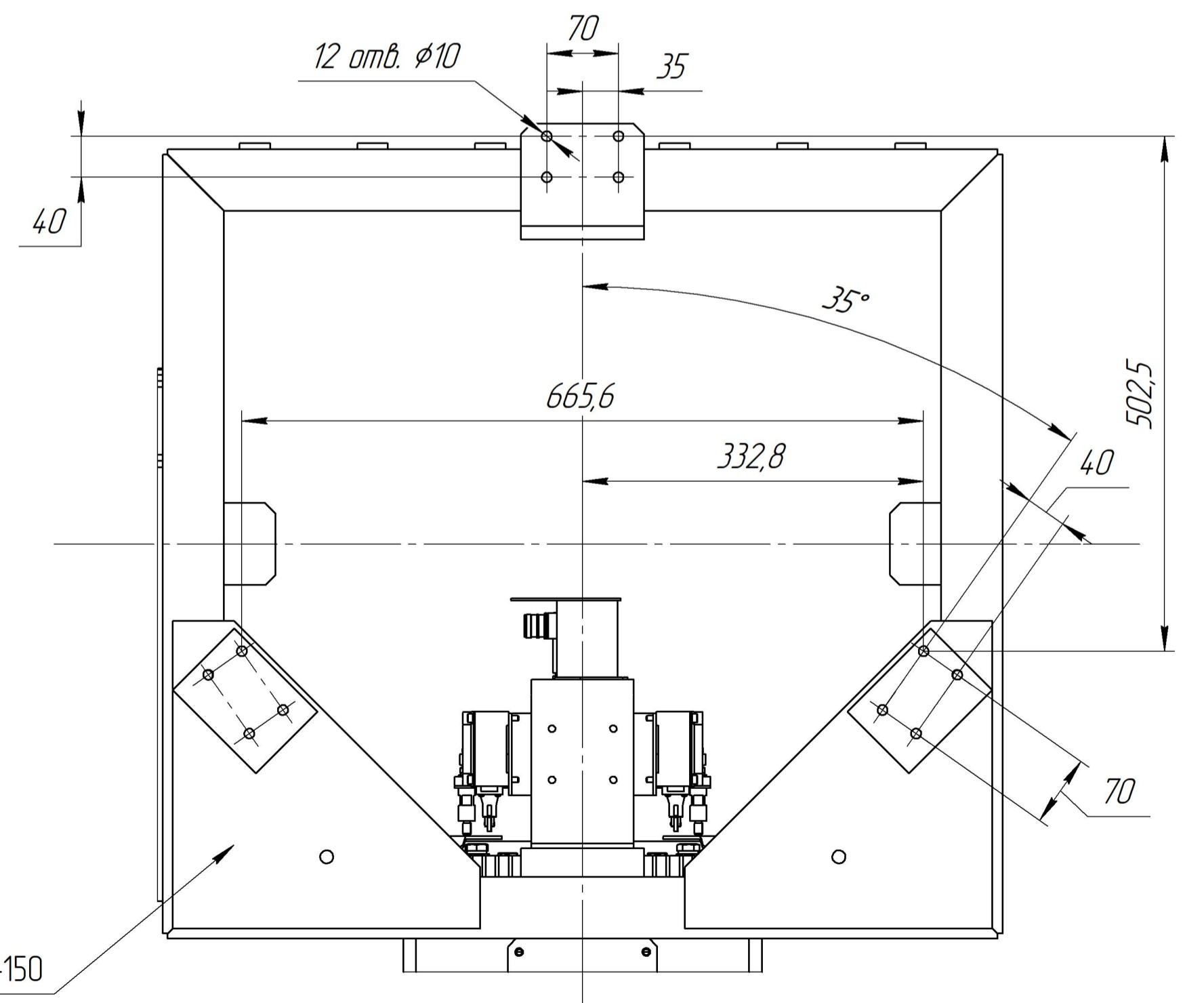
A(1:15)(2B)



Г-Г(1:10)(2A) Фундамент



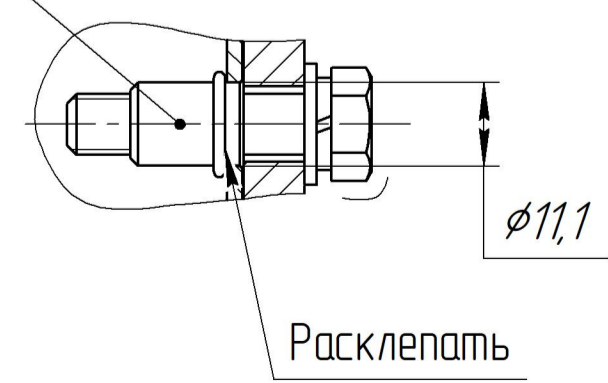
Д-Д(1:5)(2A)



Б(1:1)(2B)

12 элементов

- Шайба С.8.04.019 ГОСТ 11371-78
- Шайба 8 65Г 019 ГОСТ 6402-70
- Болт М8-6х35.66.019 ГОСТ 7805-70
- Гайечная заклепка М8



Рама 243TPC.0100-150

Инв. № подл. Подл. и дата. Взам. инв. № Инв. № дубл. Подл. и дата

Схема 1 – строповка ОПУ

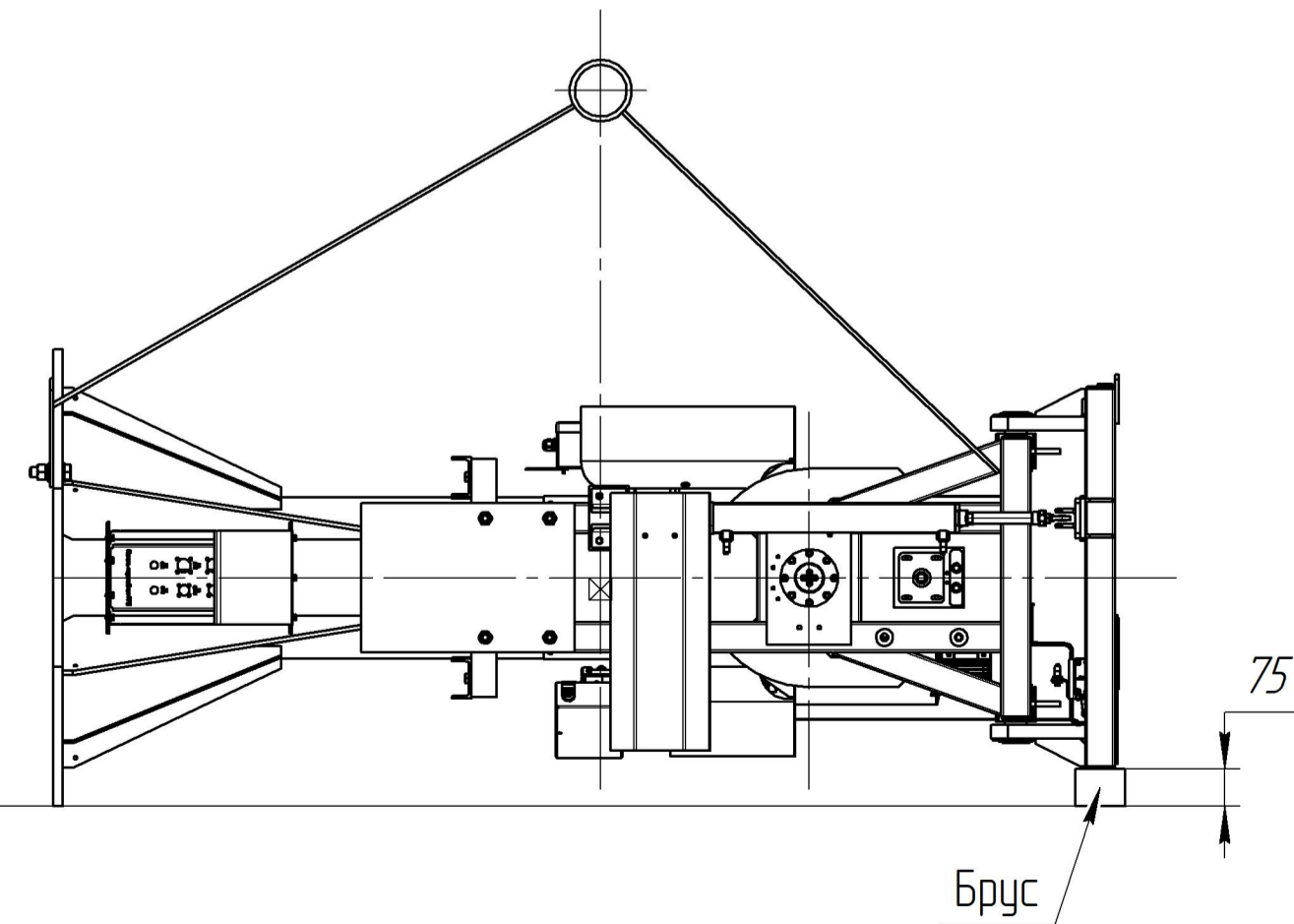
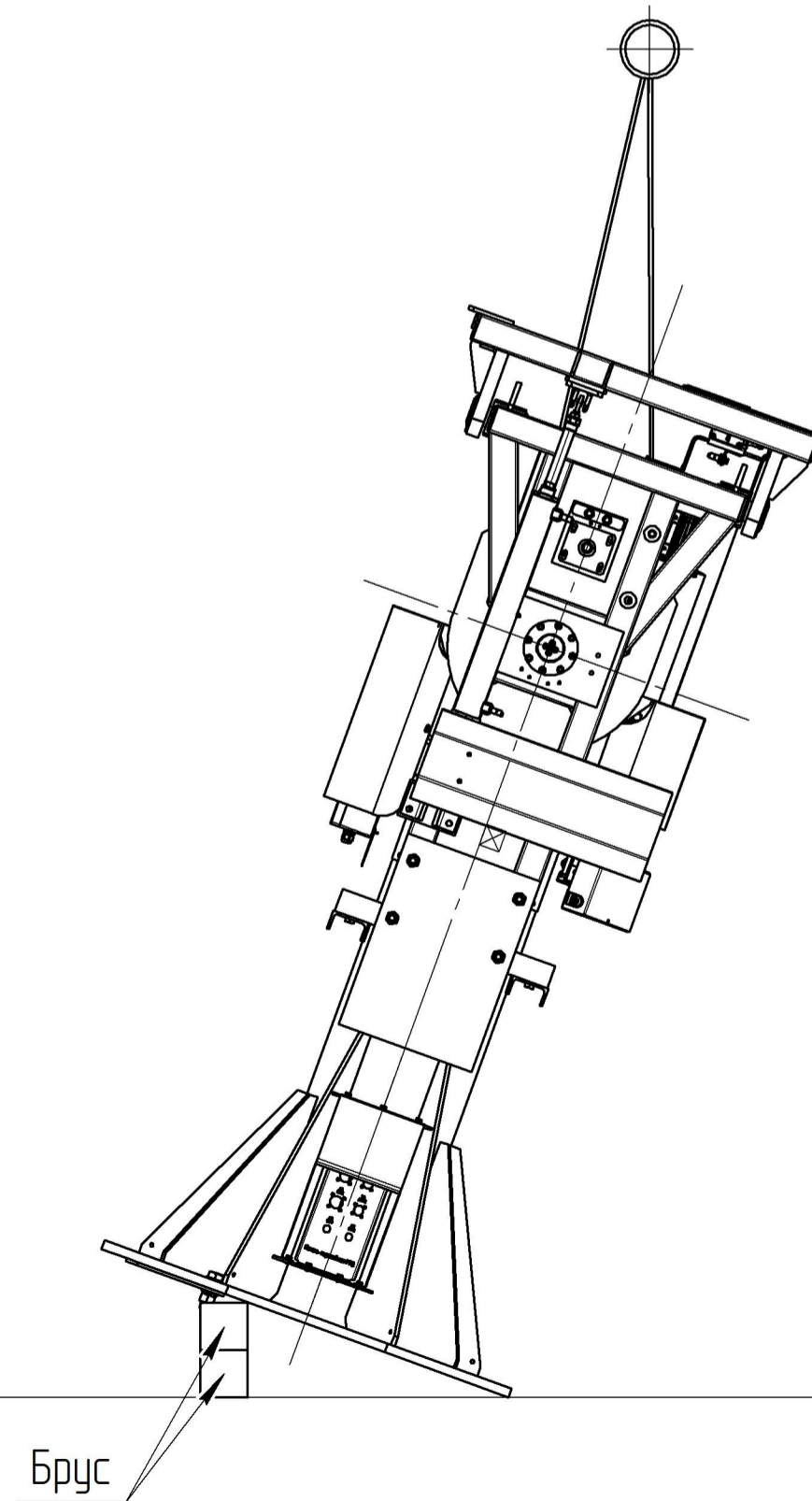
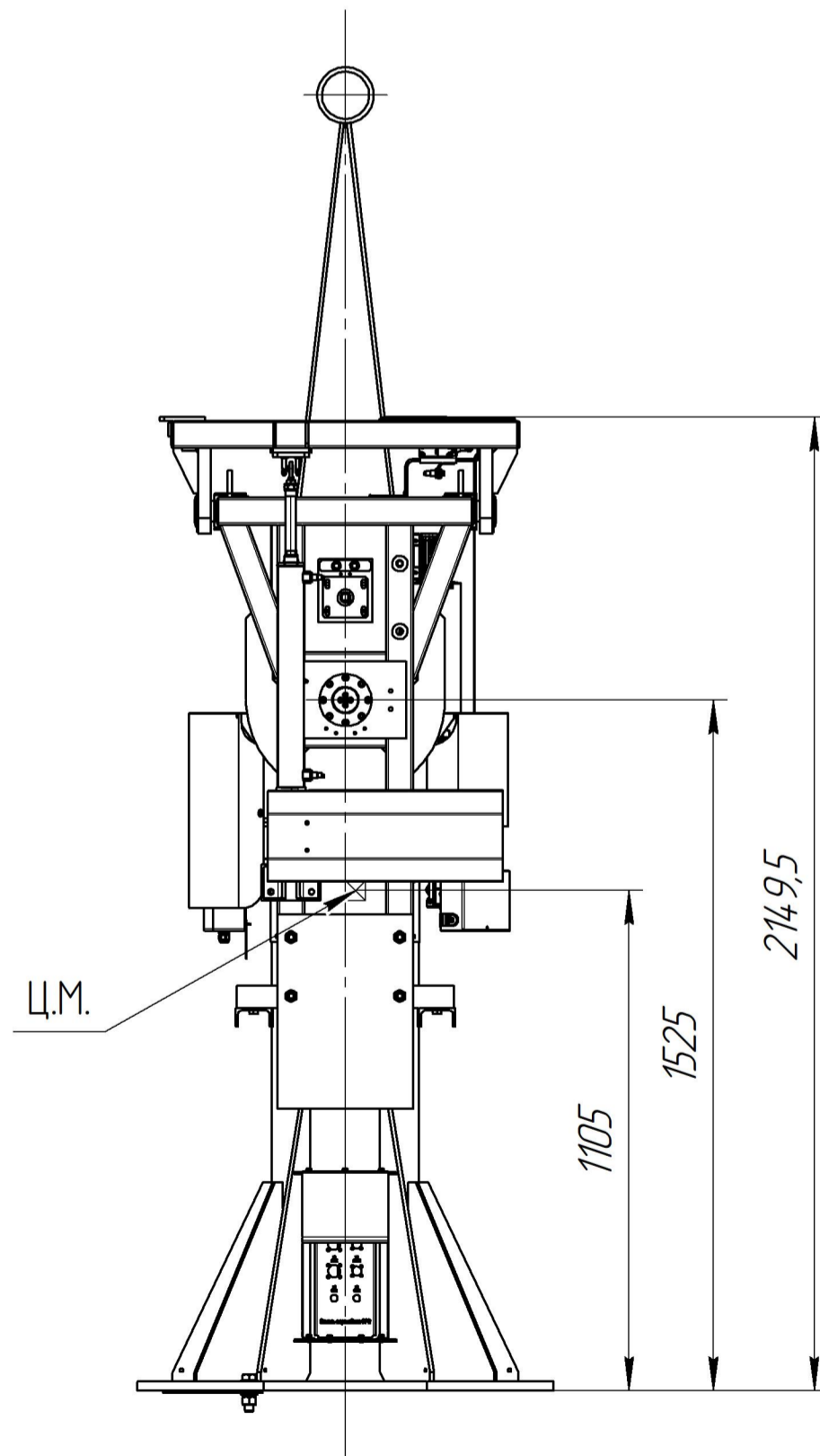
- Проушина 180ТРС.0900-03
- Шаўда С.20.04.019 ГОСТ 11371-78
- Шаўда 20 65Г 019 ГОСТ 6402-70
- Болт М20-6ех80.66.019 ГОСТ 7805-70
- Гаўка М20-7Н.66.016 ГОСТ 5927-70

- Узлок 180ТРС.0900-05
- Швеллер 180ТРС.0900-06
- Шаўда С.12.04.019 ГОСТ 11371-78
- Шаўда 12 65Г 019 ГОСТ 6402-70
- Болт М12-6ех35.66.019 ГОСТ 7805-70
- Гаўка М12-7Н.66.016 ГОСТ 5927-70
- Шаўда С.16.04.019 ГОСТ 11371-78
- Шаўда 16 65Г 019 ГОСТ 6402-70
- Гаўка М16-7Н.66.016 ГОСТ 5916-70

Колонна 243ТРС.0110-100

Рама УМ 300ТРС.0110-300

DIN 580 Рым-болт М16



Изм.	Лист	№ докум.	Подп.	Дата